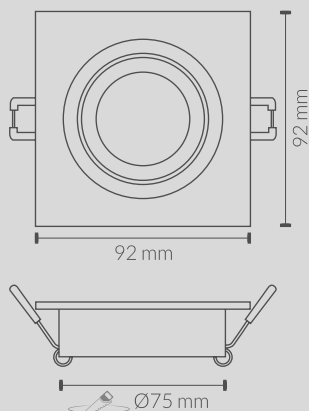


Ficha Técnica



ESPECIFICAÇÕES TÉCNICAS

Código	326BL
Modelo	Oscilante
Casquilho	GU10
Material	Alumínio
Acabamento	Branco
Dimensões Exterior	92x92mm
Dimensões Corte	Ø 75mm



*Incluye PGU10